



Pluricode

PROTEZIONI IN PLEXIGLASS

PROTEZIONE PLEXY ALL-IN-ONE

Cod. PRPLSN003: PROTEZIONE PLEXY All-in-ONE

Barriera protettiva che si integra con tutti gli accessori fondamentali per il punto cassa. le nuove barriere di protezione possono essere installate ed adattate perfettamente all'attuale area del punto cassa.

Permettono di effettuare il pagamento senza contatto in modo da proteggere e tenere i vostri dipendenti/clienti lontano da qualsiasi tipo di contatto ravvicinato.

Dimensione protezione: 75L x 71H (mm)

Altezza supporto: SNS-P#400 (400 mm)

Supporto Vesa 75/100: SNS-V#201

Supporto Stampante: SNS-Printer

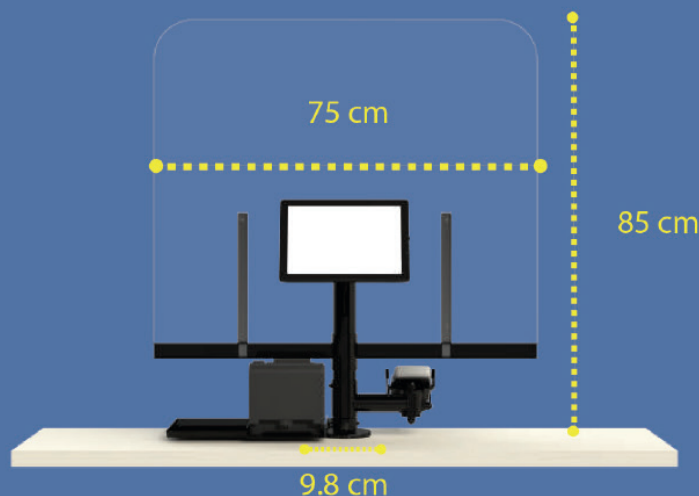
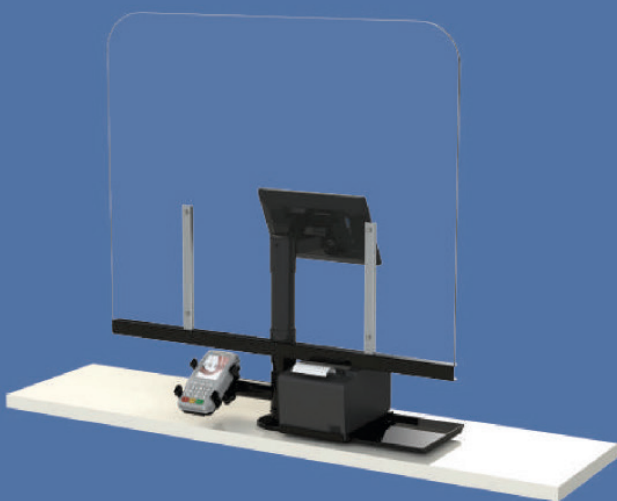
Terminale di Pagamento: Braccio lunghezza 130 mm con possibilità di rotazione ed inclinazione del terminale di pagamento.

Installazione: 4 viti (ISO 7050 4.2 x 16) e Adesivo 3M

Piattina per resto contante: disponibile su richiesta

Spessore Plexiglass: 2.5 (mm)

Peso Barriera: 2.60 Kg



Pluricode è un marchio di Pluriservice Spa

Via F. Santi, 22 - Z.Ind. Bassette 48123 Ravenna (RA) - Tel. 0544 456669 - Fax 0544 688954

Capitale sociale i.v.: 1.000.000,00 € - commerciale@pluriservice.it



Pluricode

PROTEZIONI IN PLEXIGLASS

PROTEZIONE PLEXY PAYMENT

Cod. PRPLSN002: PROTEZIONE PLEXY PAYMENT

Barriera protettiva con supporto terminale di pagamento integrato.

Le nuove barriere di protezione possono essere installate ed adattate perfettamente all'attuale area del punto cassa mantenendo l'attuale postazione con POS o Registratore di Cassa.

Permettono di effettuare il pagamento senza contatto in modo da proteggere e tenere i vostri dipendenti/clienti lontano da qualsiasi tipo di contatto ravvicinato.

Dimensione protezione: 75L x 71H (mm)

Altezza supporto: SNS-P#200 (200 mm)

Colore: Nero, Bianco

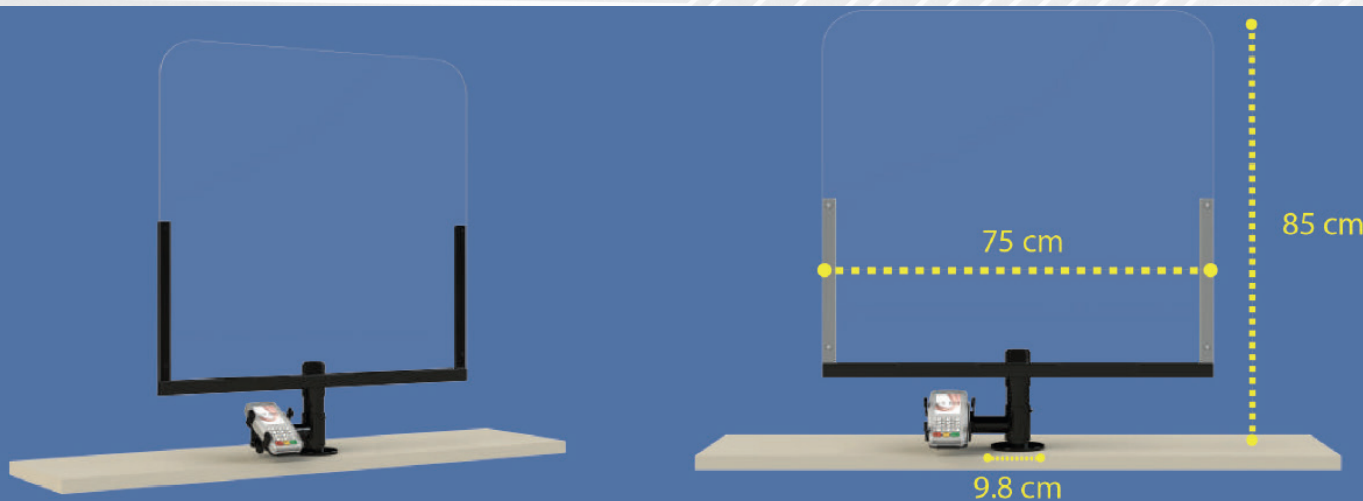
Terminale di Pagamento: Braccio lunghezza 130 mm con possibilità di rotazione ed inclinazione del terminale di pagamento.

Installazione: 4 viti (ISO 7050 4.2 x 16) e Adesivo 3M

Piattina per resto contante: disponibile su richiesta

Spessore Plexiglass: 2.5 (mm)

Peso Barriera: 2.60 Kg



Pluricode è un marchio di Pluriservice Spa

Via F. Santi, 22 - Z.Ind. Bassette 48123 Ravenna (RA) - Tel. 0544 456669 - Fax 0544 688954

Capitale sociale i.v.: 1.000.000,00 € - commerciale@pluriservice.it



Pluricode

PROTEZIONI IN PLEXIGLASS

PROTEZIONE PLEXY

Cod. PRPLSN001: PROTEZIONE PLEXY

Le nuove barriere di protezione possono essere installate ed adattate perfettamente all'attuale area del punto cassa mantenendo l'attuale postazione con POS o Registratore di Cassa. Permettono di effettuare il pagamento senza contatto in modo da proteggere e tenere i vostri dipendenti/clienti lontano da qualsiasi tipo di contatto ravvicinato.

Dimensione protezione: 75L x 71H (mm)

Altezza supporto: SNS-P#200 (200 mm)

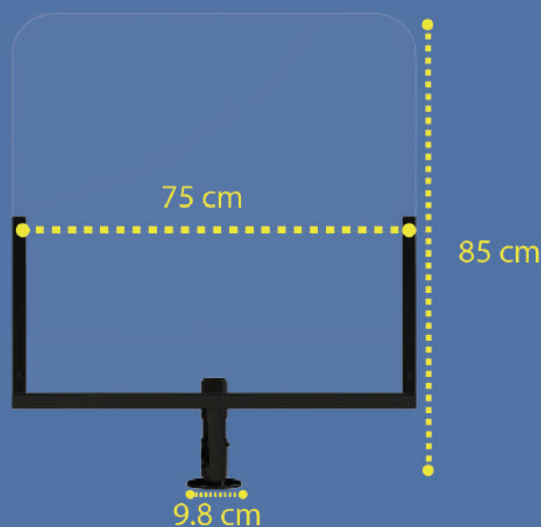
Colore: Nero, Bianco

Installazione: 4 viti (ISO 7050 4.2 x 16) e Adesivo 3M

Piattina per resto contante: disponibile su richiesta

Spessore Plexiglass: 2.5 (mm)

Peso Barriera: 2.60 Kg



Pluricode è un marchio di Pluriservice Spa

Via F. Santi, 22 - Z.Ind. Bassette 48123 Ravenna (RA) - Tel. 0544 456669 - Fax 0544 688954

Capitale sociale i.v.: 1.000.000,00 € - commerciale@pluriservice.it